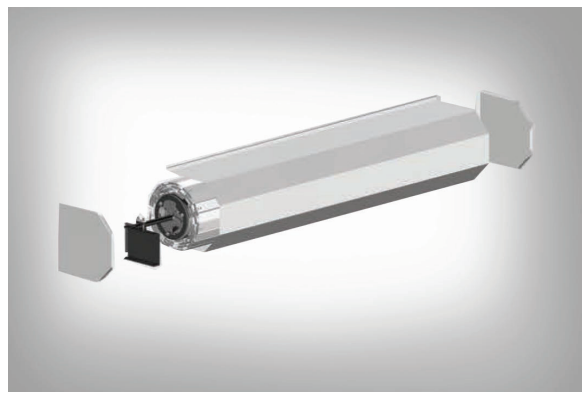
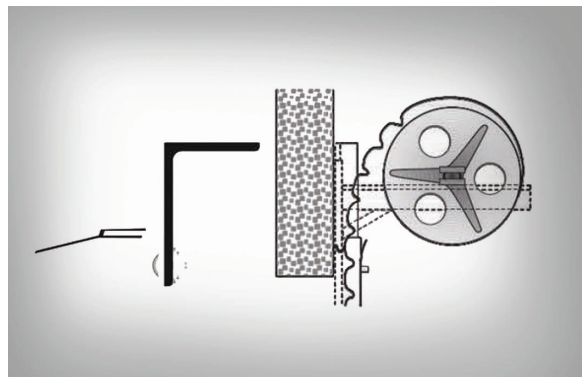


CORTINA COMERCIAL DUELA PLANA

SERIE 300

CHD
INDUSTRIAL



CARACTERÍSTICAS ESTANDAR



BALEROS SELLADOS LIBRES DE MANTENIMIENTO Y AUTO-ALINEADO.



MECANISMO DE APERTURA CON RESORTE DE TORSION TEMPLADO EN ACEITE PARA 20,000 CICLOS.



DUELAS FABRICADAS CON ACERO GALVANIZADO DE ALTA CALIDAD CON ACABADO EN PINTURA HORNEADA.



DUELAS DISPONIBLES EN CALIBRE 24 & 22.



SISTEMA DE CADENA AMBIDIESTRO PARA CONFIGURACION IZQUIERDA O DERECHA.



ANGULO ESTRUCTURAL INFERIOR CON GUARDAPOLVOS, INCLUYE SEGUROS LATERALES.



GUIAS DE ACERO GALVANIZADO ROLADO EN CANAL TIPO "U" Y ANGULO ESTRUCTURAL.



OPERACION MANUAL MEDIANTE ENGRANES Y CADENA ES ESTANDAR.

1



01 800 788 0221

chdindustrial.com.mx